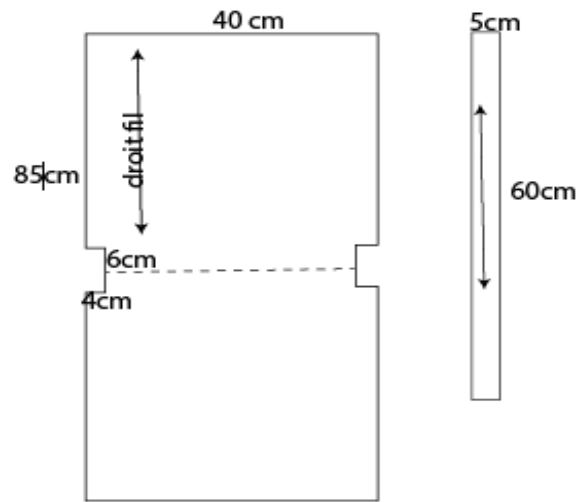


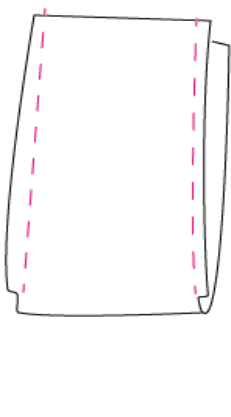
LE TOTE BAG

I. Préparation

1. Dessiner 3 rectangles :
 - 1 rectangle de 85x40cm
 - 2 rectangles de 60x5cm
2. Couper aux ciseaux cranteurs
3. Recouper 2 petits rectangle de 4x6cm sur les côtés, au milieu (cf schémas)
4. Plier le grand rectangle en 2, dans la longueur *sur l'envers* du tissu
5. et les anses en 4

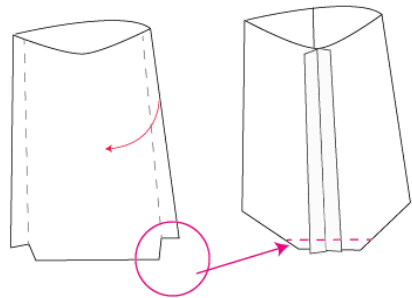


II. Couture



1. Sur *l'envers* du tissu, coudre les 2 cotés du grand rectangle à 1cm du bord. Ne pas oublier de commencer et finir bien par un point d'arrêt (un aller-retour) !
2. Anse pliée en 4, coudre sur toute la longueur pour fixer (et cacher les bords francs)

3. Une fois cousu, toujours sur l'envers, replier le sac de façon à avoir la couture non plus sur le côté mais au milieu. Venir coudre l'ouverture restante dans le bas



III. Finition

1. Faire l'ourlet du haut du sac : faire un 1er pli à 1cm puis un 2ème à 2cm. Piquer à quelques mm
2. Fixer les bretelles en faisant un carré de couture entre la bretelle et l'ourlet du sac. Répéter pour les 4 bords de anses.

